



BRUGSANVISNING

H | CLASS™ 100Q

SIKKERHEDSANVISNINGER

Denne husholdningssymaskine er konstrueret i overensstemmelse med IEC/EN 60335-2-28.

ELEKTRISK TILSLUTNING

Denne symaskine skal betjenes i overensstemmelse med den mærkespænding, der er angivet på maskinen.

GENERELLE KOMMENTARER VEDRØRENDE SIKKERHED

- Denne symaskine må ikke anvendes af personer (herunder børn) med nedsatte fysiske, sensoriske eller mentale evner eller med manglende erfaring og viden, medmindre de er under opsyn eller er blevet instrueret i at anvende symaskinen af en person, som er ansvarlig for deres sikkerhed.
- Børn skal være under opsyn for at sikre, at de ikke leger med symaskinen.
- En symaskine må aldrig efterlades uden opsyn, når strømmen er tilsluttet.
- Tag altid symaskinestikket ud af kontakten, når du er færdig med at bruge symaskinen, og før du skal gøre den ren.
- Sluk for symaskinen ("0"), når du foretager justeringer i området omkring nålen, f.eks. ved trådning af nål, udskiftning af nål, trådning af undertråd, udskiftning af trykfod osv.
- Anvend aldrig denne symaskine, hvis ledningen eller stikket er beskadiget.
- Hold fingrene væk fra alle roterende dele. Der skal udvises særlig agtpågivenhed i området omkring symaskinenålen.
- Brug sikkerhedsbriller.
- Brug kun denne symaskine til det, den er beregnet til, som beskrevet i denne vejledning. Brug kun det af producenten anbefalede tilbehør som anført i denne vejledning.
- Træk altid stikket ud, før du udskifter elpæren. Udskift elpæren med en af samme type (dvs. samme spænding og watt).



Ved bortskaffelse af dette produkt skal det genbruges i henhold til relevante nationale bestemmelser vedrørende elektriske/elektroniske produkter. Kontakt nærmeste forhandler, hvis du har brug for vejledning.

INDHOLDSFORTEGNELSE

LÆR DIN MASKINE AT KENDE 3

Oversigt over maskinen.....	3
Tilbehør.....	4
Trykfødder.....	4
Sømme.....	5

KLARGØRING 7

Udpakning.....	7
Tilslutning til strømforsyningen.....	7
Sammenpakning efter syning.....	8
Udskiftning af trykfoden.....	8
Udskiftning af nålen.....	9
Trykfodsløfter.....	9
Sikkerhed ifm. hævet trykfod.....	9
Nåle.....	10
Universalnål (A).....	10
Stretchnål (B).....	10
Brodérnål (C).....	10
Denimnål (D).....	10
Wingnål (E).....	10
Trådruleholdere.....	11
Vandret stilling.....	11
Lodret stilling.....	11
Trådning af overtråden.....	12
Nåletråder.....	14
Trådning af dobbeltnål.....	15
Klipning af tråden.....	15
Spoling af undertråd.....	16
Anbringelse af undertrådsspolen i maskinen.....	18
Sænkning af transportøren.....	19
Overtrådsspænding.....	19
Hentning af undertråden.....	20
Justering af trykfodstrykket.....	20

FUNKTIONER PÅ SYMASKINEN 21

Skydeknop til hastighedsstyring.....	21
Fodpedal.....	21
Maskinlyd.....	21
Funktionsknapper.....	22
START/STOP-knap (A).....	22
Tilbagesyningsknap (B).....	22
FIX-knap (C).....	22
Nålestop oppe/nede (D).....	23
Stinglængde (E).....	23
Stingbredde (F).....	23
Sømvalgsknapper (G).....	23
Advarselsmeddelelser/-lyde.....	24
Motoren er overbelastet.....	24
Position til spoling af undertråd.....	24

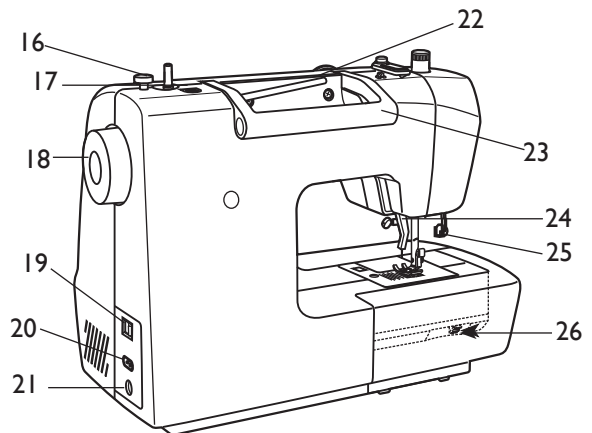
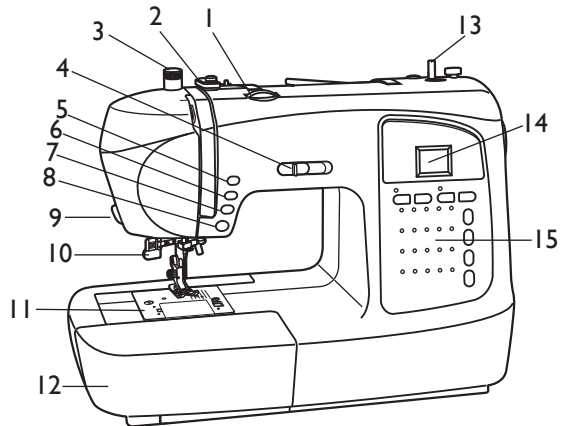
GRUNDLÆGGENDE SYTEKNIKKER	25
Sammensyning.....	25
Zigzag.....	25
Trestings-zigzagsøm.....	25
Sammensyning og overkastning.....	26
Kant-/quiltstyr.....	26
Satinsøm.....	26
Usynlig oplægning.....	27
Isyning af lynlåse.....	28
Isættelse af lynlåse.....	28
Midterlynlåse.....	28
Knaphuller.....	30
Forstærkede knaphuller.....	32
Isyning af en knap.....	32
Dekorativ syning.....	33
Quiltning.....	34
Sammensyning af en quilteblok.....	34
Quiltesøm med håndsytet præg.....	34
Quiltning med applikationer.....	34
Frihåndssyning - Klargøring af maskinen.....	35
Frihåndsstiplesøm.....	35
Nyttige teknikker.....	36
Syning af hjørner.....	36
Tilbagesyningsknap.....	36
FIX-knap.....	36
Friarm.....	36

VEDLIGEHOJDELSE AF MASKINEN	37
Udskiftning af elpæren.....	37
Rengøring af overfladen.....	37
Rengøring af området omkring undertrådsspolen.....	38
Rengøring af området under undertrådsspolen.....	38
Fejlfinding.....	39

LÆR DIN MASKINE AT KENDE

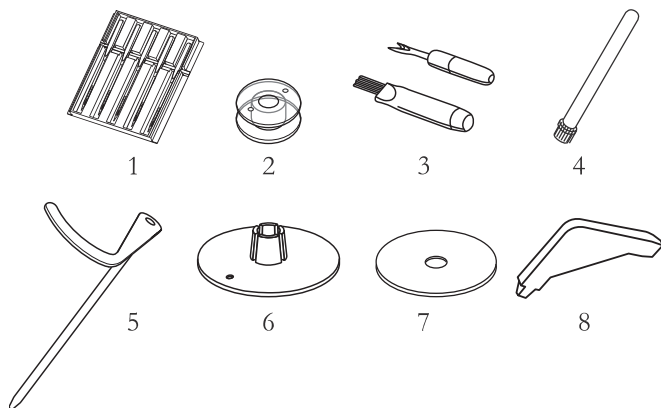
OVERSIGT OVER MASKINEN

1. Trådspændingsvælger
2. Spændingsskive til undertrådsspuling
3. Knap til indstilling af trykfodstryk
4. Skydeknap til hastighedsstyring
5. Nålestop oppe/nede
6. FIX-knap
7. Tilbagesyningsknap
8. START/STOP-knap
9. Trådkniv
10. Indbygget nåletråder
11. Stingplade
12. Sybord og tilbehørsæske
13. Spolespindel
14. Informationsdisplay
15. Kontrolpanel
16. Greb til undertrådsspuling
17. Hul til ekstra trådrulleholder
18. Håndhjul
19. Strøm-/lysaftbryder
20. Stik til netledningen
21. Stik til fodpedalen
22. Vandret trådrulleholder
23. Håndtag
24. Trykfodsløfter
25. Knaphulsarm
26. Greb til sænkning af transportøren (fjern tilbehørsæsken)



TILBEHØR

1. INSPIRA™-nåle
2. Spoler
3. Opsprætter/børste
4. Ekstra trådrulleholder
5. Kant-/quiltstyr
6. Trådrullekapsel, stor
7. Filtskive
8. Skruetrækker
9. Kuffertilgås
(ikke vist på billedet)












TRYKFØDDER









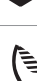


	<p>Nyttefod A</p> <p>Er monteret på maskinen ved levering. Denne fod anvendes hovedsageligt til ligesømme og zigzagsømme med en stinglængde på over 1,0 mm.</p>
	<p>Trykfod B</p> <p>Denne fod er beregnet til syning af zigzagsømme, nytte- eller pyntesømme og satinsømme med en stinglængde på under 1,0 mm. Kanalen på undersiden af trykfoden er konstrueret, så sømmene fremføres ubesværet.</p>
	<p>Fod til usynlig oplægning D</p> <p>Denne trykfod bruges til usynlig oplægning. Inderkanten på trykfoden styrer stoffet. Den højre tå på trykfoden er konstrueret til at glide langs oplægningskanten.</p>
	<p>Lynlåsfod E</p> <p>Denne trykfod kan klikkes på både til højre og til venstre for nålen. Dette gør det nemt at sy tæt på begge sider af lynlåsens tænder. Flyt nålepositionen til højre eller venstre for at sy tæt på lynlåsens tænder eller for selv at sy tittekanter/paspoleringsbånd.</p>
	<p>1/4"-patchworkfod P</p> <p>Denne trykfod bruges til sammensyning af quilteblokke. Trykfoden har sømstyringsmarkeringer på 1/4" (6 mm) og 1/8" (3 mm).</p>
	<p>Knaphulsglifefod C</p> <p>Denne fod har et mellemrum bagtil til indstilling af knaphullets størrelse. Maskinen syr et knaphul, som passer til den indstillede knapstørrelse.</p>

SØMME

På de følgende sider er der oplysninger om de sømme, der findes på symaskinen. Ved siden af hver søm er der oplysninger om sømnummeret og de forudindstillede (standard) værdier for stingbredde og stinglængde. Den anbefalede indstilling af trådspænding og den anbefalede trykfod til hver søm er også angivet.

For oplysninger om indstilling af stinglængde og stingbredde henvises til kapitel 3.

SØM	Nr.	LÆNGDE (mm)		BREDDE (mm)		TRÅD-SPÆNDING	TRYKFOD
		<i>Standard</i>	<i>min. – maks.</i>	<i>standard</i>	<i>min. – maks.</i>		
	01	2,5	0,5-4,5	Midten	0-7	3-5	A
	02	4	0,75-9	3	0-7	3-5	B
	03	9	1-12	5	0-7	3-5	A
	04	10	5-15	5	1,5-7	3-5	B
	05	15	7,5-22,0	3	0,5-6	3-5	D
	06	0,5	0,3-1	5	2,5-7	2-4	C
	07	0,5	0,3-1	7	5,5-7	2-4	C
	08	5,5	2-6,5	Midten	0-7	7	P
	09	2	1-4,5	2	1-7	3-5	A

SØM	Nr.	LÆNGDE (mm)		BREDDE (mm)		TRÅD-SPÆNDING	TRYKFOD
		<i>standard</i>	<i>min. – maks.</i>	<i>standard</i>	<i>min. – maks.</i>		
	10	0,75	0,75-3	4	0,5-7	2-4	B
	11	17	10-21	7	0-7	3-5	B
	12	7,5	4-9	4	1,5-7	3-5	B
	13	9	4-9	7	2-7	3-5	B
	14	3,5	2-6	7	3-7	3-5	B
	15	7,5	4-10	7	4-7	3-5	B
	16	14	9-14	7	4-7	3-5	B
	17	7,5	5-10	7	5-7	3-5	B
	18	5	3-5	7	4-7	3-5	B
	19	14	10-21	7	4-7	3-5	B
	20	12	8-12	7	4-7	3-5	B

2

KLARGØRING

UDPAKNING

Placer maskinen på en stabil, plan flade. Fjern emballagen, og løft låget af. Maskinen leveres med en pose med tilbehør, en netledning, en ledning til fodpedalen og et kuffertlåg. Aftør maskinen, specielt rundt om nålen og stingpladen, for at fjerne eventuel olie, før du begynder at sy.

TILSLUTNING TIL STRØMFORSYNINGEN

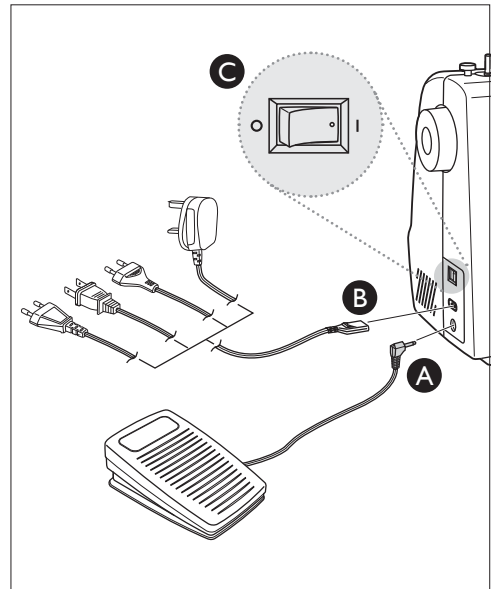
Blandt tilbehøret findes netledningen og fodpedalen.

Bemærk! Inden du slutter maskinen til strømforsyningen skal du kontrollere, at den strømspænding og frekvens, som er vist på maskinen, passer til strømforsyningen.

Til denne symaskine skal der anvendes fodpedal model C-9000, som er fremstillet af CHIENHUNG TAIWAN, LTD.

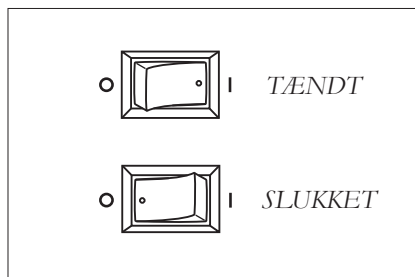
1. Sæt fodpedalens ledning i det nederste stik i højre side af maskinen (A).
2. Sæt netledningen i det øverste stik i højre side af maskinen (B).
3. Når du sætter tænd/sluk-knappen på ON (C), tændes både maskinen og lyset.

Bemærk! Sørg altid for, at stikket er trukket ud af strømforsyningen, og at tænd/sluk-knappen er indstillet på "O", når maskinen ikke er i brug, og inden du isætter eller fjerner maskindele.



SAMMENPAKNING EFTER SYNING

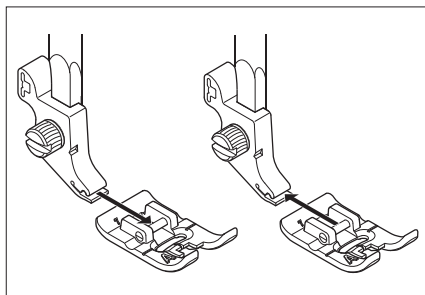
1. TÆND (O) på tænd/sluk-knappen
2. Tag først ledningen ud af vægkontakten og derefter ud af maskinen.
3. Træk ledningen til fodpedalen ud af maskinen.
4. Læg alt tilbehøret i tilbehørsæsken. Skub æsken på maskinen rundt om friarmen.




UDSKIFTNING AF TRYKFODEN

 *Sluk på hovedkontakten.*

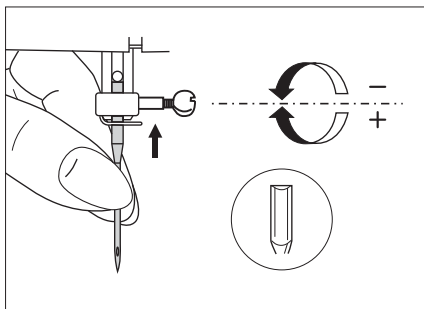
Sørg for, at nålen er i højeste position. Træk trykfoden imod dig selv. Ret tværstiften på foden ind efter åbningen i trykfodsfæstet. Tryk bagud, indtil foden klikker på plads.



UDSKIFTNING AF NÅLEN

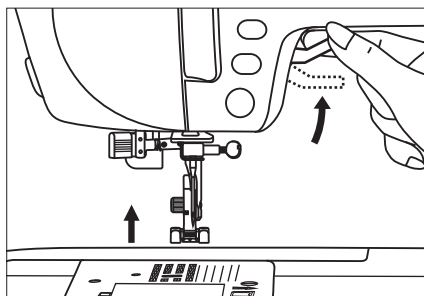
 *Sluk på hovedkontakten.*

1. Løsn nåleskruen.
2. Fjern nålen.
3. Sæt den nye nål i, således at den flade side vender væk fra dig, og skub den opad, indtil den ikke kan komme længere.
4. Spænd nåleskruen.



TRYKFODSLØFTER

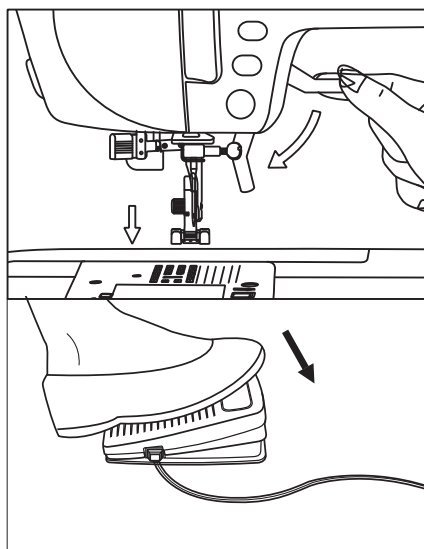
Trykfoden hæves eller sænkes med trykfodsløfteren. Hvis du syr i kraftigt stof eller i flere stoflag, kan trykfoden hæves højere op for at gøre det nemmere at placere stoffet under trykfoden.



SIKKERHED IFM. HÆVET

TRYKFOD

Hvis du trykker på START/STOP-knappen, tilbagesyningsknappen eller fodpedalen, mens trykfoden er i sin højeste position, kan symaskinen ikke sy. Tre advarselsbplyde informerer dig om, at du skal sænke trykfoden for at kunne sy.



NÅLE

Symaskinenålen spiller en vigtig rolle for at opnå gode syresultater. For at sikre, at du syr med en kvalitetsnål, anbefales det at bruge INSPIRA™-nålene i system 130/705H. Nedenfor er en beskrivelse af de mest anvendte nåle til syning på vævet stof og strækstof.

Universalnål (A)

Universalnåle har en let rundet spids og findes i mange forskellige størrelser. Til almindelig syning i mange forskellige stoftyper og -kvaliteter.

Stretchnål (B)

Stretchnåle har en speciel udformning, der skal forhindre overspringning af sting, hvis stoffet er blødt og elastisk. Til strikstoffer, badetøj, fleecе, syntetisk ruskind og læder. Mærket med et gult bånd.

Brodérnål (C)

Brodérnåle har en speciel udformning, en let rundet spids og et lidt større øje for at undgå skader på tråden og stoffet. Til metaltråd og andre typer af specialtråde til brodering og dekorativ syning. Mærket med et rødt bånd.

Denimnål (D)

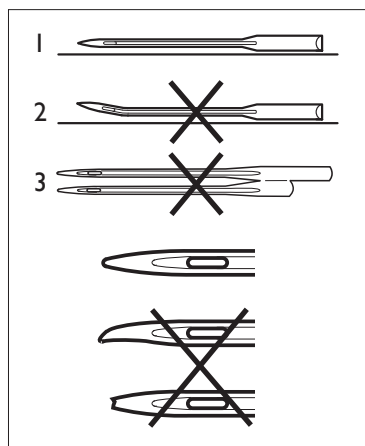
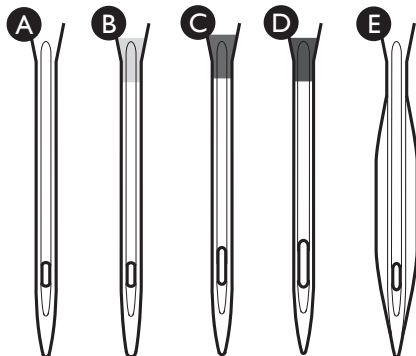
Denimnålen har en skarp spids, så den kan sy igennem tæt vævede stoffer, uden at nålen bøjer. Til kanvas, denim og mikrofibре. Mærket med et blå bånd.

Wingnål (E)

Wingnålen har brede vinger på siden af nålen, så der dannes huller i stoffet ved syning af entredeux-sømme og andre hulsømme i naturfiberstoffer.

Bemærk! Udskift nålen ofte. Brug altid en lige nål med en skarp spids (1). En beskadiget nål (2) kan medføre, at der springes sting over, at nålen knækker, eller at tråden springer. En beskadiget nål kan også beskadige stingpladen.

Brug aldrig asymmetriske dobbeltnåle (3), da de kan beskadige symaskinen.



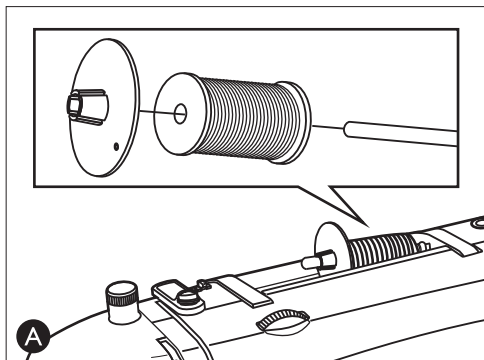
TRÅDRULLEHOLDERE

Maskinen har to trådrolleholdere, en primær trådrolleholder og en ekstra trådrolleholder. Den primære vandrette trådrolleholder (A) bruges til syning med almindelige trådtyper. Den ekstra lodrette trådrolleholder (B) kan anvendes til store trådruller eller specialtråde.

Vandret stilling

Anbring trådrullen på trådrolleholderen, og sæt den store trådrollekapsel på. Sørg for, at trådrollekapslen er lidt større end trådrullen. Sørg også for, at tråden ruller af bagfra og over trådrullen.

Trådrollekapslen skal presses fast ind mod trådrullen. Der må ikke være mellemrum mellem trådrollekapslen og trådrullen.



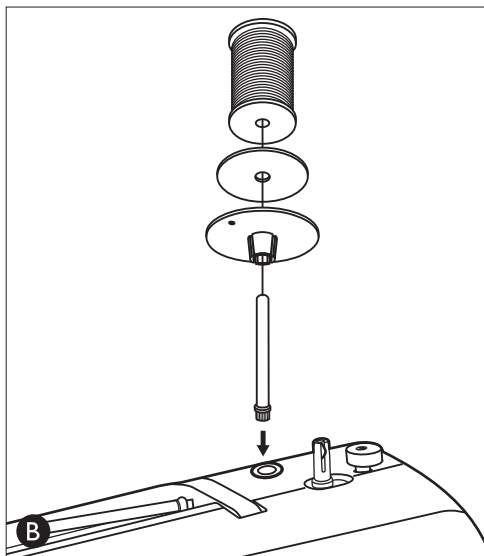
Lodret stilling

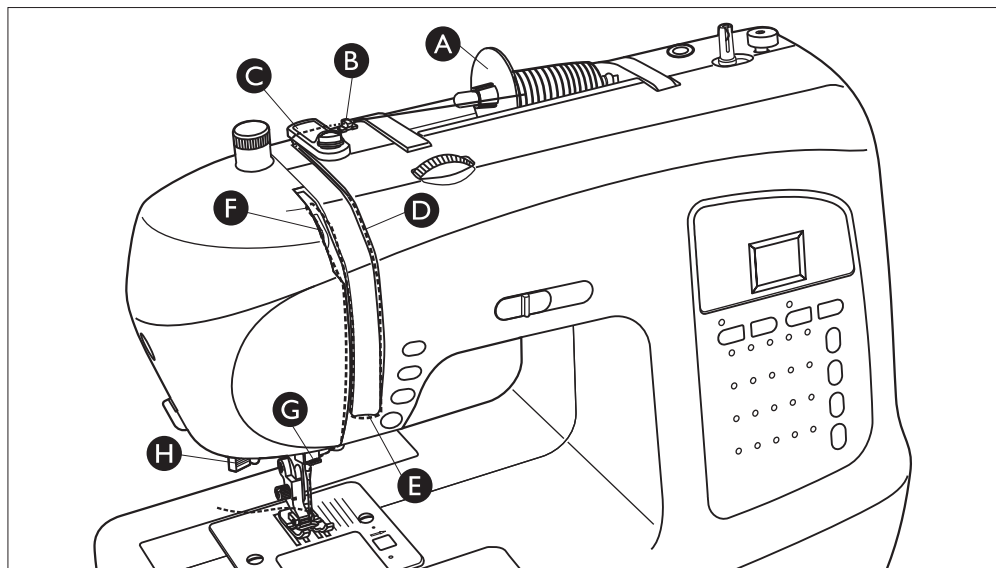
Den lodrette trådrolleholder anvendes til endnu en trådrulle, når der sys med dobbeltnål. Den kan også bruges, når du syer med specialtråde.

Anbring den ekstra lodrette trådrolleholder i hullet til den lodrette trådrolleholder som vist. Sæt den store trådrollekapsel på, og sæt derefter en filtskive under trådrullen for at forhindre, at tråden trækkes for hurtigt af. Anbring trådrullen på trådrolleholderen.

Du må ikke sætte en trådrollekapsel oven på den lodrette trådrullerholder, da dette kan bevirke, at trådrullen ikke kan dreje rundt.

Bemærk! Når trådrolleholderen anvendes i den lodrette stilling, kan det være nødvendigt at justere trådspændingen.





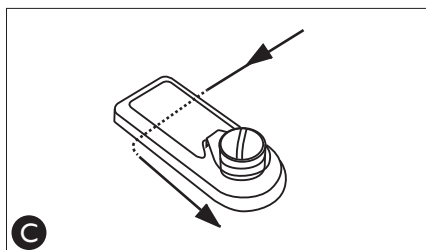
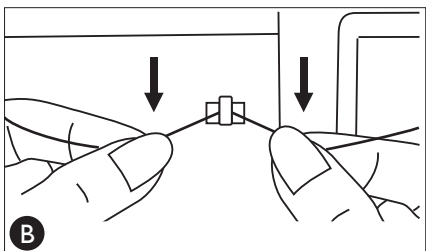
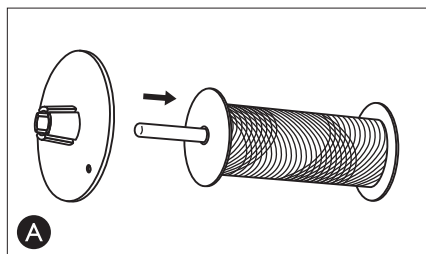
TRÅDNING AF OVERTRÅDEN

Kontroller, at trykfoden er hævet, og at nålen er i højeste position. Det er vigtigt at tråde maskinen korrekt for at minimere flere forskellige syproblemer.

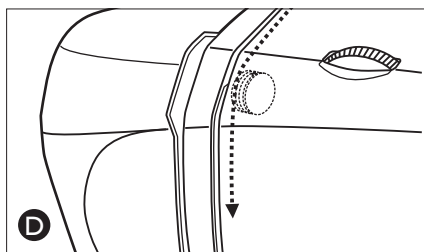


Sluk på hovedkontakten.

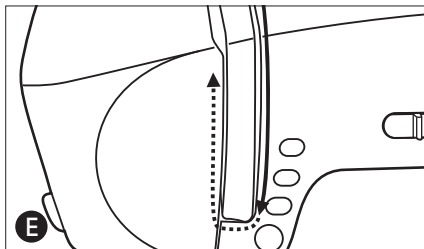
1. Løft forsigtigt trådrolleholderen op. Sæt trådrullen på trådrolleholderen. Sæt den store trådrollekapsel på trådrolleholderen (A).
2. Hold tråden med begge hænder, og før tråden ind i trådguiden (B) bagfra. Træk den derefter imod dig, så den falder på plads.
3. Før tråden under den anden trådfører (C).



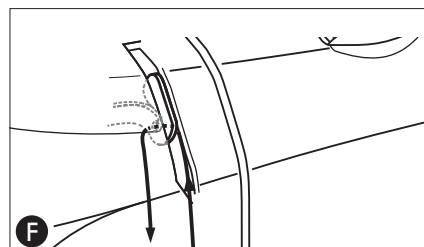
4. Før tråden ned mellem trådspændingsskiverne (D).



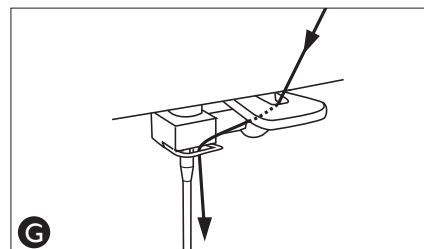
5. Fortsæt med at tråde tråden omkring fjederholderen (E).



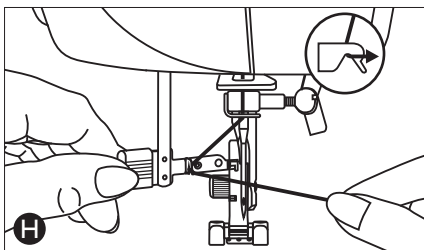
6. Før tråden fra højre mod venstre igennem slidsen på trådgiveren (F), og derefter nedad igen.



7. Træk tråden nedad, og før den ind i trådføreren og øskenen (G) fra højre side.



8. Brug nåletråderen (H) til at tråde nålen (se anvisningerne vedrørende trådning af nålen på næste side). Placer tråden under trykfoden.



Nåletråder

Nålen skal være i højeste position for at kunne bruge den indbyggede nåletråder. Vi anbefaler også, at du sænker trykfoden.

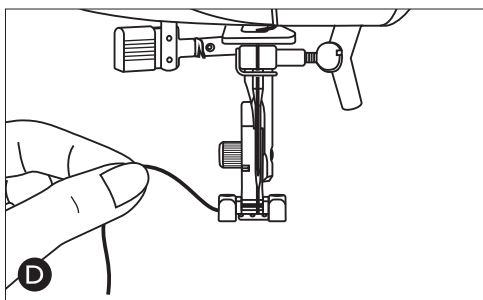
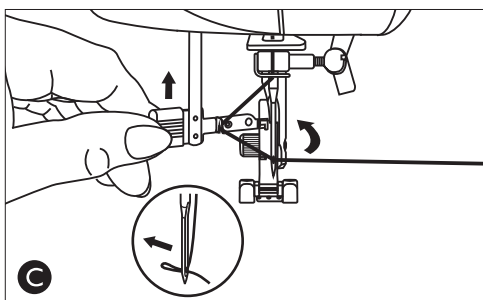
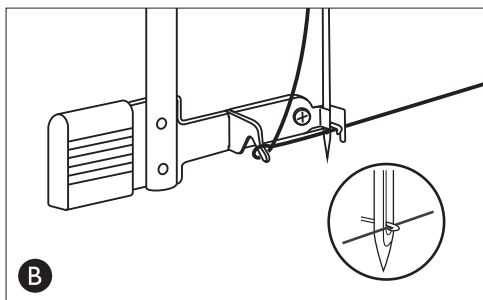
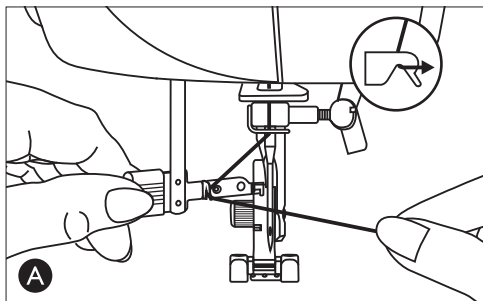


Sluk på hovedkontakten

1. Brug grebet til at trække nåletråderen ned, så tråden fanges under trådføreren (A).
2. Skub nåletråderen hele vejen ned, indtil metalflangerne dækker nålen. En lille krog går nu igennem nåleøjet. Før tråden under krogen som vist (B).
3. Lad nåletråderen svinge forsigtigt tilbage. Krogen trækker tråden gennem nåleøjet og danner en løkke bag ved nålen (C).
4. Træk trådløkken ud bag ved nålen. Placer tråden under trykfoden (D).

Bemærk! Nåletråderen kan bruges til nåle i størrelse 70-120. Du kan ikke bruge nåletråderen til nålestørrelse 60 eller derunder, til vingnålen eller til dobbeltnålen. Brug af visse typer af ekstrastyr kræver også manuel trådning af nålen.

Når du tråder nålen manuelt, skal du sørge for, at den trådes forfra og bagud.



TRÅDNING AF DOBBELTNÅL

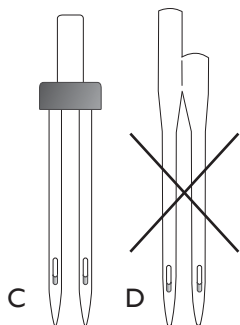


Sluk på hovedkontakten.

1. Isæt en dobbeltnål.
2. Tråd maskinen som forklaret under ”Trådning af overtråden” (side 12), og tråd venstre nål.
3. Anbring den ekstra lodrette trådrulleholder i hullet til den ekstra trådrulleholder, og sæt den store trådrullekapsel på trådrulleholderen. Anbring en trådrulle, eller spol en undertrådspole med den tråd, du vil bruge som den anden overtråd. Tråd maskinen som før, og tråd højre nål.

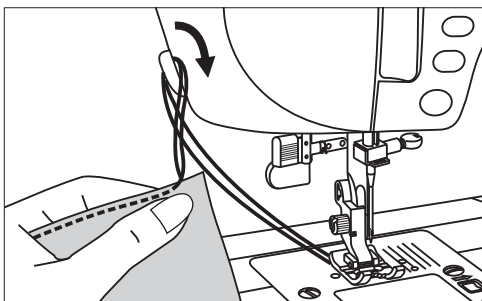
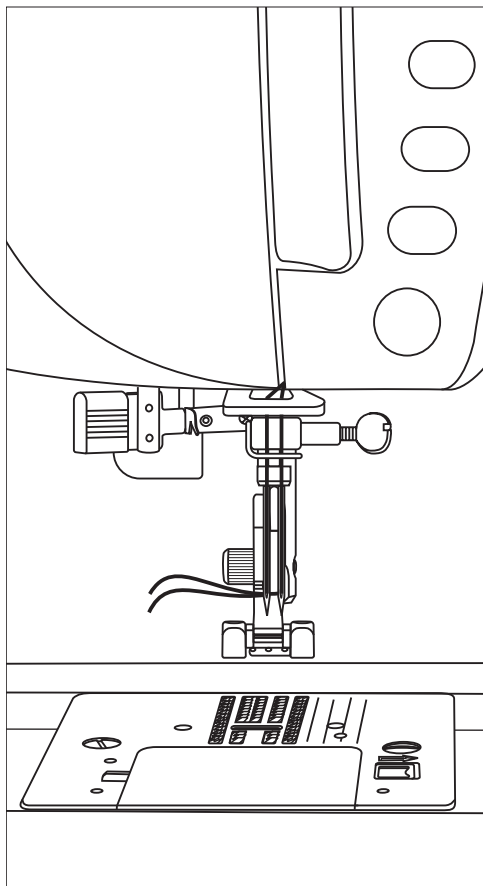
Bemærk! Brug kun en dobbeltnål i str. 1,6 mm og den maksimale dobbeltnålsøm på 5 mm på denne symaskine.

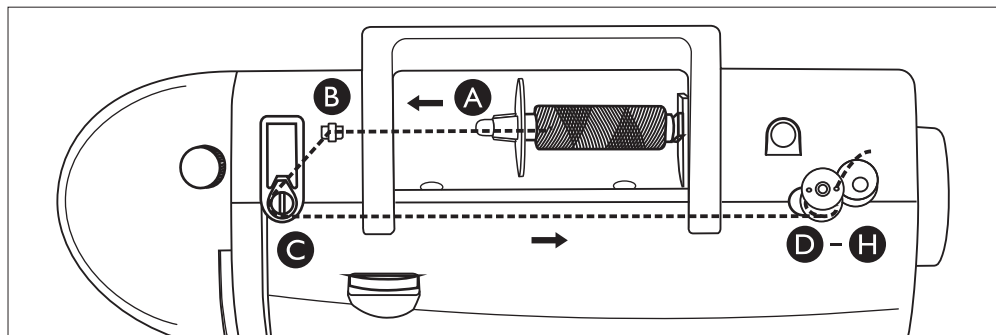
Bemærk! Brug kun symmetriske dobbeltnåle (C). Brug aldrig asymmetriske dobbeltnåle (D), da de kan beskadige symaskinen.



KLIPNING AF TRÅDEN

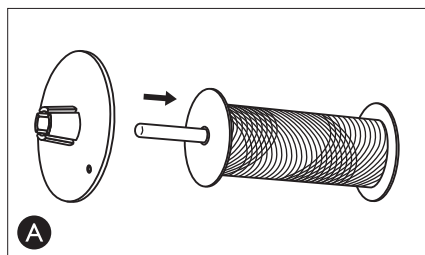
Når du er færdig med at sy, kan du klippe tråden over ved at hæve trykfoden og trække trådene ud til venstre for maskinen og klippe dem af ved hjælp af trådkniven.



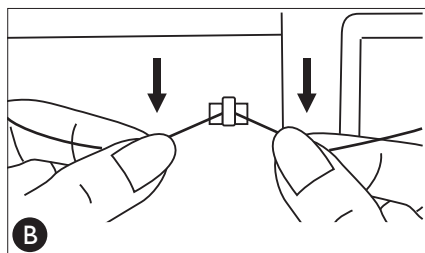


SPOLING AF UNDERTRÅD

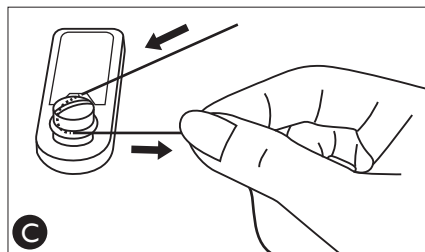
1. Sæt trådrollen og en trådrullekapsel på trådrulleholderen. Ved brug af mindre trådruller skal du sætte spolekapslen således, at den mindre side er ved siden af trådrullen (A).



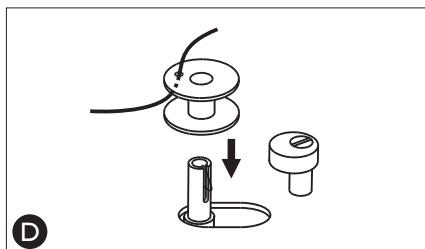
2. Før tråden ind i trådføreren (B).



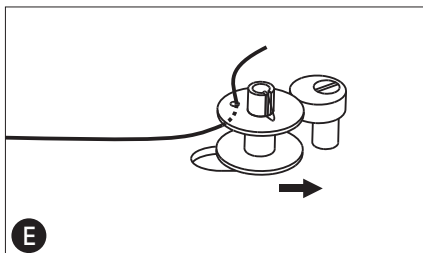
3. Før tråden mod uret rundt om spændings-skiverne til undertrådsspuling (C).



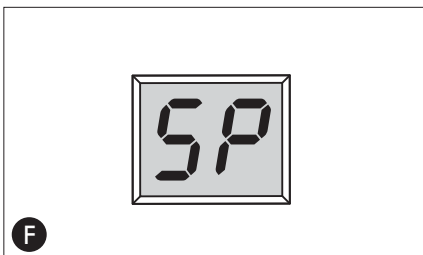
4. Før tråden igennem hullet i undertrådsspolen indefra og ud. Tryk undertrådsspolen ned på spolespindlen, således at trådens ende kommer op af toppen af underspølen (D).



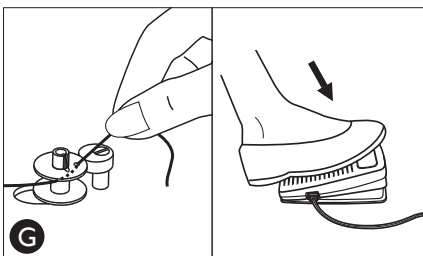
5. Skub spolen mod højre (E).



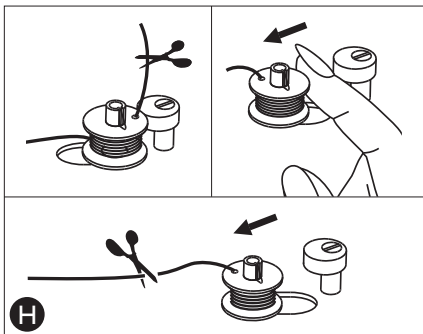
6. Når spolespindlen skubbes mod højre, blinker informationsdisplayet og viser ”SP” (F).



7. Hold i trådenden, og tryk fodpedalen (eller tryk på START/STOP-knappen) for at begynde at spole undertråden (G).



8. Når undertrådsspolen har drejet nogle få omgange, skal du klippe trådenden af. Når spolen er fyldt, holder den med at dreje. Skub spindlen til undertrådsspuling til venstre, og fjern spolen. Klip tråden over (H).



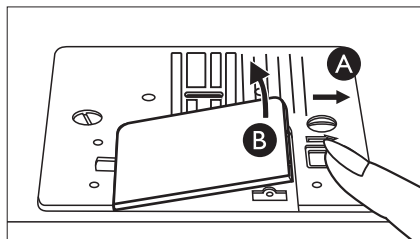
Bemærk! Når spolespindlen skubbes mod højre, hvilket er positionen til spoling af undertråd, syr maskinen ikke, og håndhjulet kan ikke drejes. For at begynde at sy skal du skubbe spolespindlen mod venstre, som er sypositionen.

Anbringelse af undertrådsspolen i maskinen

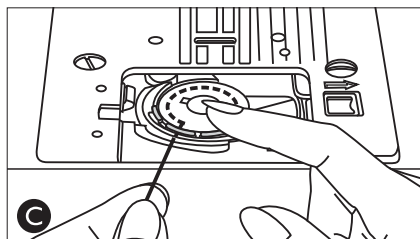


Sluk på hovedkontakten.

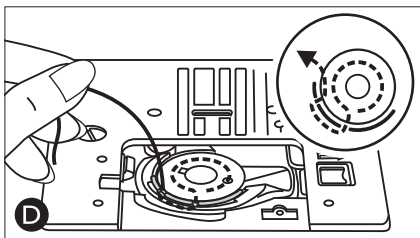
1. Sørg for, at nålen er helt hævet, inden du isætter eller fjerner spolen. Åbn spoledækslet ved flytte udløserknappen mod højre (A). Fjern dækslet (B).



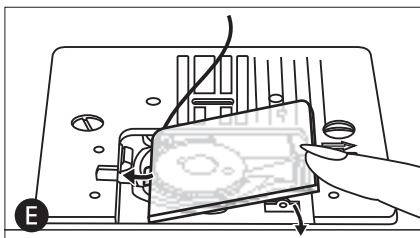
2. Sæt undertrådsspolen ned i spolehuset, således at tråden løber mod uret (C).



3. Træk tråden igennem slidsen, og træk den mod venstre og langs undersiden af fjederen, indtil den glider ind i hakket. Kontrollér, at tråden ikke kan glide ud af slidsen (D).



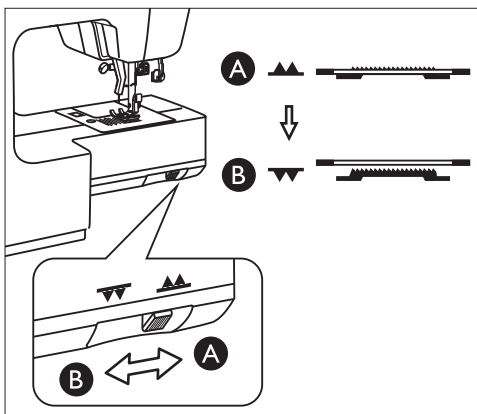
4. Træk ca. 15 cm tråd ud, og monter pladen til spoledækslet (E). Hent undertråden op, inden du begynder at sy (se side 20).



SÆNKNING AF TRANSPORTØREN

For at sænke transportøren er du nødt til at fjerne tilbehørsæsken. Grebet til transportøren sidder bag på maskinen i bunden af friarmen.

Før grebet til højre (A) for at sænke transportøren. Transportøren hæves, når du flytter grebet til venstre (B). Transportøren hæves, når du begynder at sy, eller når du drejer håndhjulet mod dig en fuld omgang. Transportøren skal sænkes ved isyning af knapper.



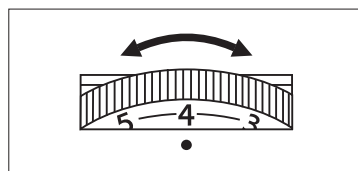
OVERTRÅDSSPÆNDING

Standardtrådsspændingen er ”4”. For at øge trådsspændingen skal du dreje vælgeren hen på et højere tal. For at mindske trådsspændingen skal du dreje vælgeren hen på et lavere tal.

For at forstå hvad der menes med rigtig trådsspænding, skal du prøve at sy nogle få ligesting med forskellig trådsspænding på et stykke dobbeltlagt stof.

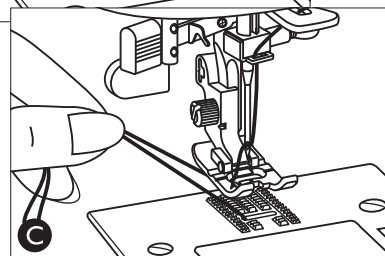
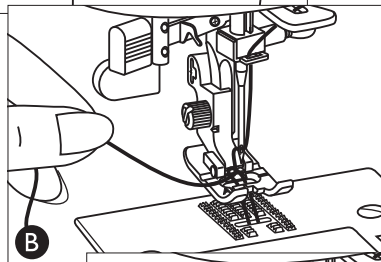
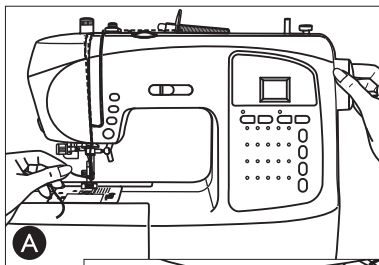
1. Begynd med en trådsspænding, der er for løs, dvs. indstillet på et lavt tal. Undertråden vil ligge lige, og overtråden vil blive trukket ned på stoffets underside.
2. Hvis du indstiller trådsspændingen på et højt tal, kan overtråden knække, og sømmen kan muligvis rynke.
3. Trådsspændingen er indstillet korrekt, når trådene griber ind i hinanden midt mellem de to stoflag eller, hvis der er tale om dekorative sømme, på undersiden af stoffet.

Lav et par prøvesyninger på en rest af det stof, du skal sy i, og kontrollér trådsspændingen.



HENTNING AF UNDERTRÅDEN

1. Hold i overtråden med venstre hånd. Drej håndhjulet imod dig og mod uret for at sænke nålen, og bliv ved med at dreje mod uret for at hæve nålen (A).
2. Træk forsigtigt i overtråden for at hente undertråden op igennem hullet i stingpladen. Undertråden kommer op i form af en løkke (B).
3. Træk begge tråde bagud under trykfoden (C).



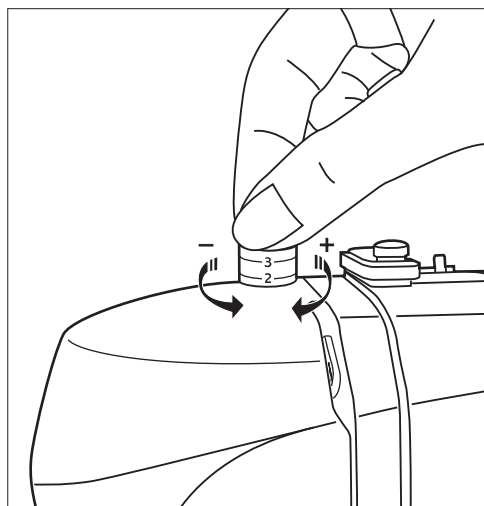
JUSTERING AF TRYKFODSTRYKKET

Når du syr i let eller kraftigt stof, kan det være nødvendigt at justere trykfodsstrykket. Drej på knappen til indstilling af trykfodstrykket. Standardindstillingen for trykfodstrykket er "2".

Ved syning i meget let stof skal trykket mindskes ved at dreje skruenappen mod uret for at flytte den opad og mindske trykket.

Ved syning i kraftigt stof skal trykket øges ved at dreje skruenappen med uret for at flytte den nedad og øge trykket.

Bemærk! Når skruenappen har nået bunden, må den ikke drejes mere, da det kan beskadige maskinen.



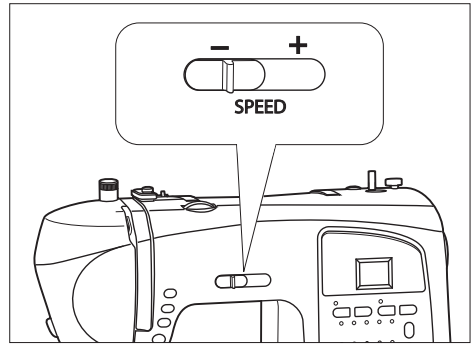
FUNKTIONER PÅ SYMASKINEN

SKYDEKNAP TIL HASTIGHEDSSTYRING

Med skydeknappen til hastighedsstyring kan du ændre den maksimale syhastighed, så den passer til dine behov. Skydeknappen sætter en grænse for, hvor hurtigt man kan sy.

For at øge syhastigheden skal knappen skubbes mod højre.

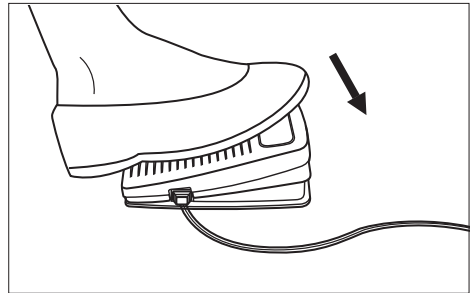
For at mindske syhastigheden skal knappen skubbes mod venstre.



FODPEDAL

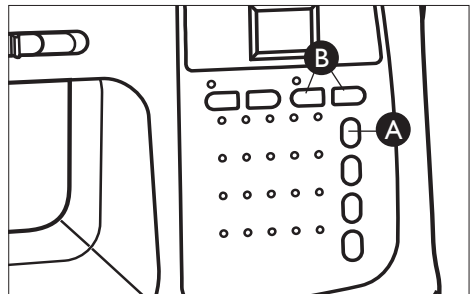
Du kan styre syhastigheden ved at bruge fodpedalen. Jo hårdere du træder på fodpedalen, jo hurtigere syr maskinen.

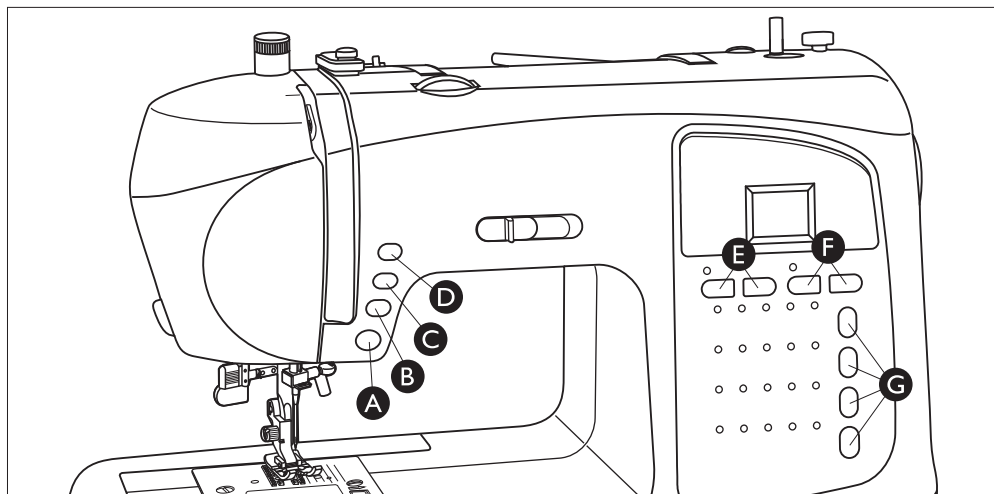
Hvis du trykker fodpedalen helt ned, kører maskinen ved den maksimale hastighed, som er indstillet på skydeknappen til hastighedsstyring.



MASKINLYD

Det er muligt at slukke for lyden på maskinens knapper. Tryk på øverste sømvalgsknap (A), mens du tænder for maskinen. Vælg mellem at slå lyden til eller fra ved at trykke på + og - knapperne til indstilling af stingbredden (B). Tryk på - for at slå lyden fra. Displayet viser ”0”. Tryk på + for at slå lyden til. Displayet viser ”1”. Tryk på øverste sømvalgsknap igen for at vende tilbage til sytilstand.





FUNKTIONSKNAPPER

START/STOP-knap (A)

Når du trykker på denne knap, kan du starte og standse syningen uden at bruge fodpedalen. Tryk på START/STOP-knappen for at starte, og tryk på den igen for at standse. Du kan øge og mindske syhastigheden ved at flytte knappen til hastighedsstyring mod højre eller venstre.



Tilbagesyningsknap (B)

Tilbagesyning bruges til at hæfte tråden i starten og slutningen af en søm. Tryk på tilbagesyningsknappen, og sy 4-5 sting. Maskinen syr fremad, når knappen slippes. Brug kun tilbagesyningsknappen i forbindelse med søm nr. 01, 02 og 08 på denne maskine.



FIX-knap (C)

Hvis du trykker på knappen FIX, laver symaskinen 4 små hæftesting for at hæfte syningen på alle sømme. Hæftestingene placeres i slutningen af et sømmønster, og der standses automatisk.



Nålestop oppe/nede (D)

Tryk på denne knap for at vælge mellem to indstillinger for nålens position, når du syr:



1. Nålen sænkes altid, når du slipper fodpedalen eller trykker på START/STOP-knappen for at standse syningen.
2. Nålen hæves altid, når du slipper fodpedalen eller trykker på START/STOP-knappen for at standse syningen.

Denne funktion kan være nyttig, når du skal sy et hjørne på et stykke tøj eller et andet syprojekt.

Stinglængde (E)

Når du vælger en søm, indstiller maskinen automatisk den optimale stinglængde. Stinglængden vises med tal på displayet, og LED-lyset lyser i ét sekund. Du kan ændre stinglængden ved at trykke på knappen + eller -. Når indstillingen er standardindstillingen, blinker tallene på displayet. Stinglængden kan indstilles til mellem 0 og 4,5 mm. Visse sømme har en begrænset længde.



Stingbredde (F)

Stingbredden indstilles på samme måde som stinglængden. Stingbredden vises med tal på displayet, og LED-lyset lyser i ét sekund. Når indstillingen er standardindstillingen, blinker tallene på displayet. Stingbredden kan indstilles til mellem 0 og 7 mm. Visse sømme har en begrænset bredde.



Hvis du vælger ligesømmen (01) eller quiltesømmen med håndsyet præg (08), anvendes stingbreddeknappen til at justere nålepositionen mod venstre eller højre.

Sømvalgsknapper (G)

Når du tænder på tænd/sluk-knappen, lyser LED-lyset ovenover ligesømmen. For at vælge andre sømme skal du trykke på en af de fire sømvalgsknapper. LED-lyset flytter til den næste søm. Stands, når LED-lyset er over den ønskede søm.



ADVARSELSMEDDELELSER/-LYDE

Motoren er overbelastet

Maskinen kan blive overbelastet, når du syr i kraftigt stof. For eksempel kan tråden sno sig eller sætte sig fast, eller håndhjulet kan ikke drejes. Når symaskinen ikke kan sy, lyder en monoton lyd i 8 sekunder, og informationsdisplayet blinker og viser ”EL”. Læs fejlfindingsvejledningen på side 39/40 for at finde en anbefalet løsning. Når problemet er blevet løst, vil maskinen fortsætte med at sy.



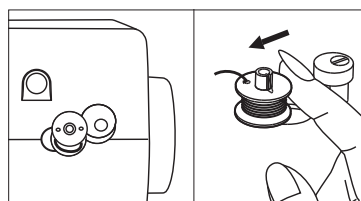
Bemærk! Hvis tråden sætter sig fast i griberen og forbinder nålen i at bevæge sig, mens du syr, og du fortsætter med at træde på fodpedalen, vil sikkerhedsafbryderen standse maskinen fuldstændigt. For at genstarte symaskinen skal du slukke på TÆND/SLUK-knappen og derefter tænde den igen.

Bemærk! Hvis problemet ikke løses, skal du kontakte din lokale autoriserede HUSQVARNA VIKING®-forhandler.

Position til spoling af undertråd

Når spolespindlen skubbes mod højre, ”hvilket er positionen til spoling af undertråd”, blinker informationsdisplayet og viser ”SP”. Hvis du trykker på en hvilken som helst knap på kontrolpanelet, angiver 3 biplyde, at du skal skubbe spolespindlen til venstre, hvilket er ”sypositionen”.

Bemærk! Det er ikke muligt at sy i ”positionen til spoling af undertråd”.

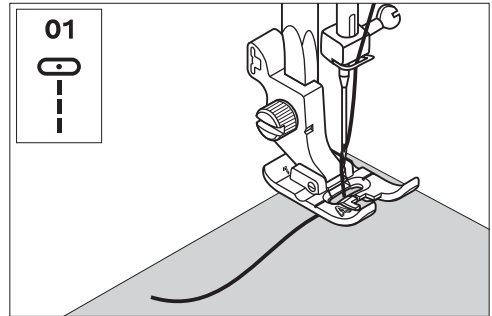


4

GRUNDLÆGGENDE SYTEKNIKKER

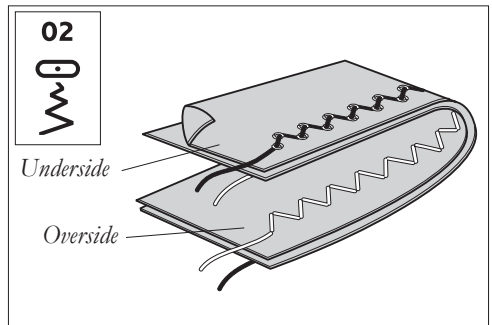
SAMMENSYNING

En søm dannes ved at to stykker stof syes sammen med et sømrum, der normalt presses åbent efter syning. I de fleste tilfælde afsluttes kanterne på sømrummet med en overkastningssøm, før sømmen sys.



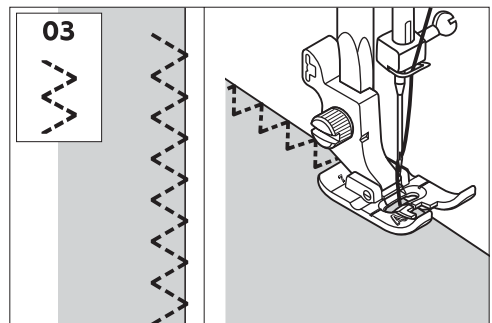
ZIGZAG

Zigzagsømmen anvendes for det meste til dekorativ syning og til applikationer. Overtråden kan muligvis ses på undersiden, afhængig af tråd, stof, sømtype og syhastighed, men undertråden må aldrig kunne ses på stoffets overside.



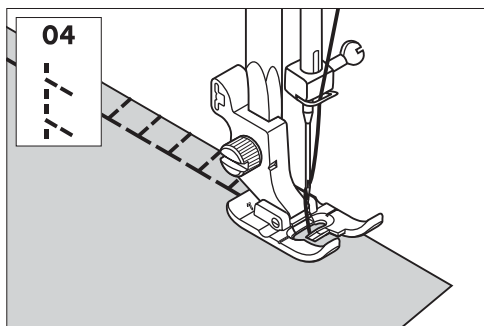
TRESTINGS-ZIGZAGSØM

Dette er en stærk søm, eftersom der sys tre korte sting, hvorimod en almindelig zigzagsøm kun laver ét. Derfor anbefales den til overkastning af alle slags stof. Den er også ideel til reparation af flænger, påsyning af lapper og isætning af elastik.



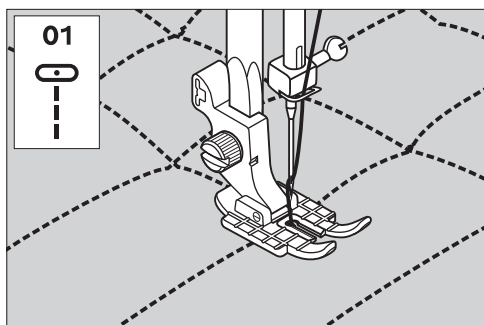
SAMMENSYNING OG OVERKASTNING

Sømmen til sammensyning og overkastning syr stofstykkerne sammen og overkaster kanten på samme tid. Maskinen har en søm til sammensyning og overkastning af strækstof.



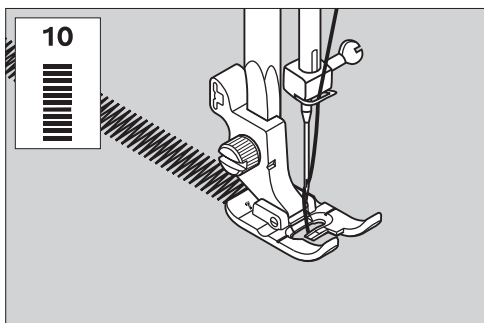
KANT-/QUILTESTYR

Kant-/quiltestyret bruges til brede sømrum, pyntestikninger eller kanalquiltning. Før styret ind i holderen på fæstet. Indstil styret til den ønskede position.



SATINSØM

Dette er en meget tæt søm, som anvendes til applikationssømme, trensninger osv. Overtråden skal løsnes en smule ved syning af satinsømme. Indstil stinglængden til mellem 0,7 og 2,0, afhængig af hvilken trådtykkelse der anvendes. Brug et stykke stabiliseringsmateriale bagpå eller et mellemlæg for at undgå, at stoffet rynker.



USYNLIG OPLÆGNING

Den usynlige oplægning laver en usynlig oplægningssøm i stoffet.

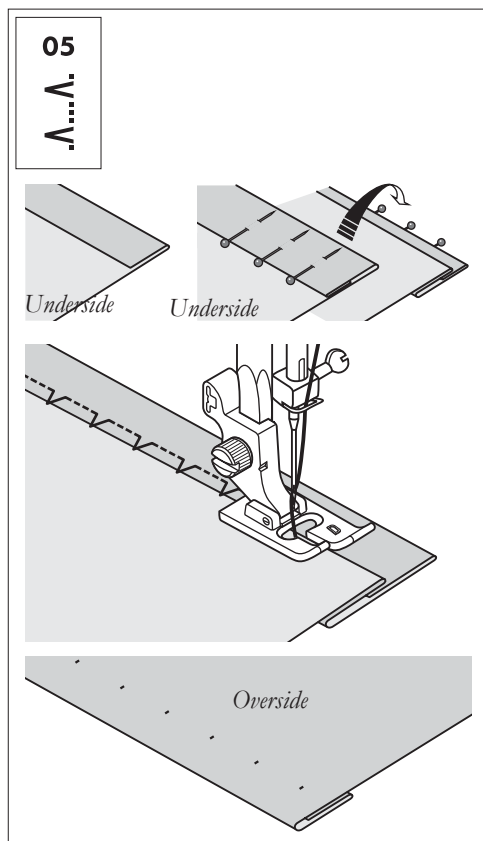
Fold stoffet som vist på billedet. Kontrollér, at foldekanten på stoffet følger indersiden af den højre ”tå” på trykfoden til usynlig oplægning D.

Sænk trykfoden, og tråd på fodpedalen.

Når nålen slår ud til venstre, skal den kun lige gribe fat i kanten af det foldede stof.

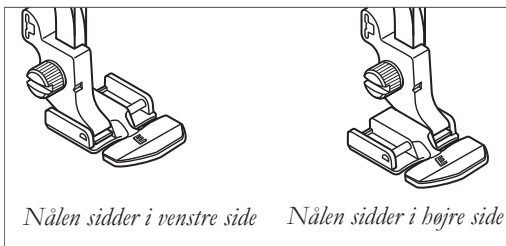
Juster stingbredden om nødvendigt, så den kun lige ”fanger” foldkanten.

Bemærk! Usynlig oplægning anbefales ikke til tyndt stof.



ISYNING AF LYNLÅSE

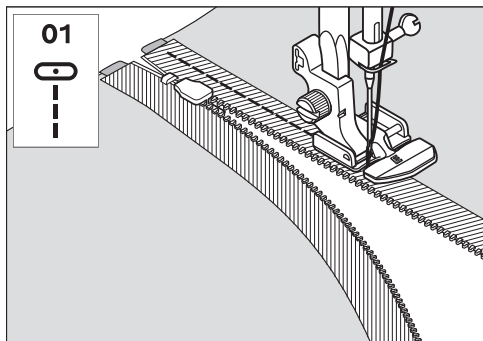
Lynlåsfod E kan klikkes på både til højre og til venstre for nålen, hvilket gør det nemt at sy begge sider af lynlåsen i samme retning. Når du skal sy den anden side af lynlåsen, skal du flytte lynlåsfoden.



Isættelse af lynlåse

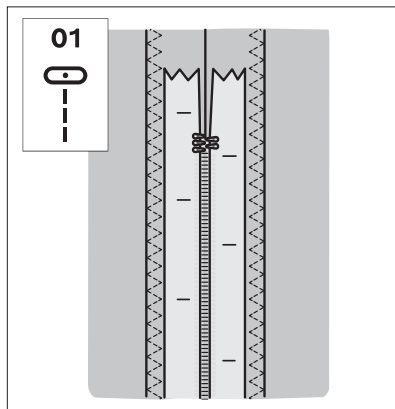
For at sy ned langs højre side af lynlåsen skal du montere venstre side af lynlåsfoden på trykfodsfastet, således at nålen passerer igennem åbningen på venstre side af foden. Indstil nålepositionen til venstre eller højre med stingbreddeknappen.

For at sy ned langs venstre side skal du montere højre side af lynlåsfoden på trykfodsfastet.

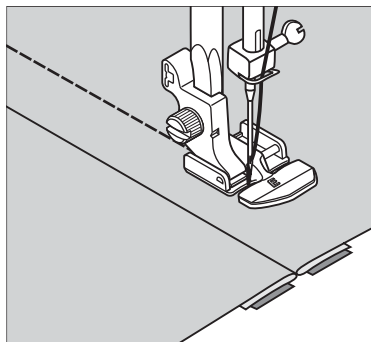


Midterlynlåse

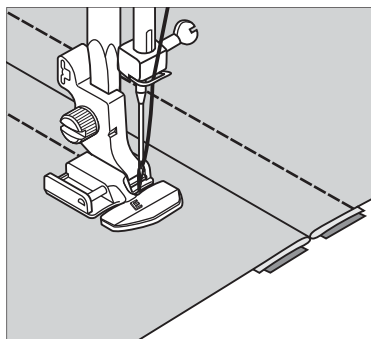
1. Ri dér, hvor lynlåsen skal placeres. Pres sømrummet åbent. Læg lynlåsen med retsiden mod det pressede åbne sømrum, så lynlåslukningen vender mod hakket. Sæt lynlåsen fast på retsiden med knappenåle, så den sidder fast.
2. Vælg en ligesøm, og flyt nålepositionen mod venstre. Klik lynlåsfod E på, så nålen sidder på venstre side af trykfoden.



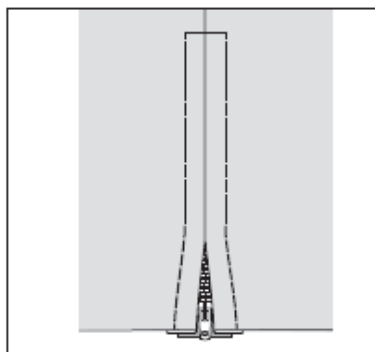
3. Anbring stoffet under trykfoden med retsiden opad. Begynd at sy tværs over den nederste del, vend stoffet, og sy lynlåsens højre side op til toppen.



4. For at undgå, at stoffet forskubbes, skal du sy venstre side af lynlåsen i samme retning. Monter lynlåsfod E, så nålen sidder på højre side af trykfoden. Flyt nålepositionen til højre.



5. Begynd at sy tværs over den nederste del, vend stoffet, og sy venstre side af lynlåsen, idet du syr nedefra og op.

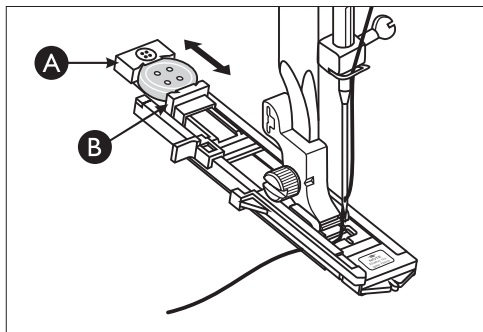


6. Fjern ristingene.

KNAPHULLER

Brug knaphulsfoden. Knaphulssøm 6 er til tyndt og mellesvært stof, og knaphulssøm 7 er til jakkesæt og overtøj.

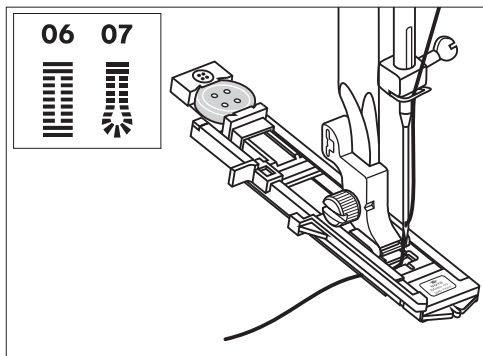
1. Isæt en knap mellem A og B.
2. Knaphuller kan sys, så de passer til knappens størrelse.



Fremgangsmåde

- Brug stabiliseringsmateriale i det område af tøjet, hvor knaphullerne skal sys. Der kan anvendes stabiliseringsmateriale eller almindeligt mellemlæg.
- Øv dig i at sy et knaphul på en rest af det stof, som du bruger.

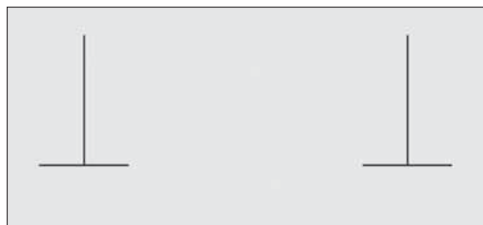
1. Vælg et af de to knaphuller (06 eller 07).



2. Monter knaphulsfoden.

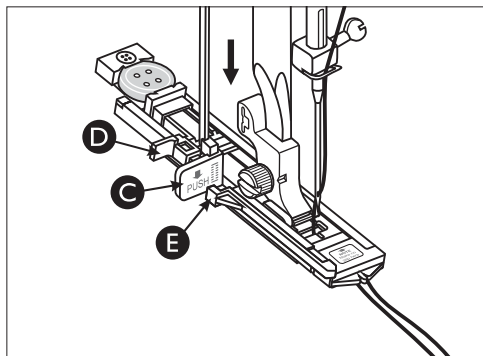
3. Sæt knappen i knaphulsfoden.

4. Markér nøje knaphullets placering på tøjet.

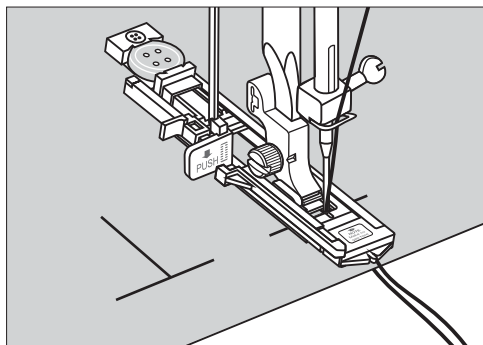


5. Indstil knaphulsarmen (C), så den falder lodret ned mellem stopperne (D) og (E).

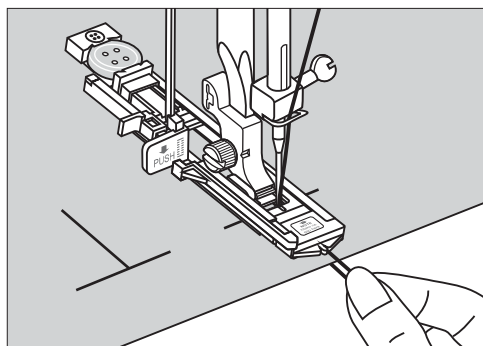
6. Placer stoffet under trykfoden. Træk undertråden ca. 10 cm ud under stoffet. Før tråden gennem hullet, og placer den under trykfoden.



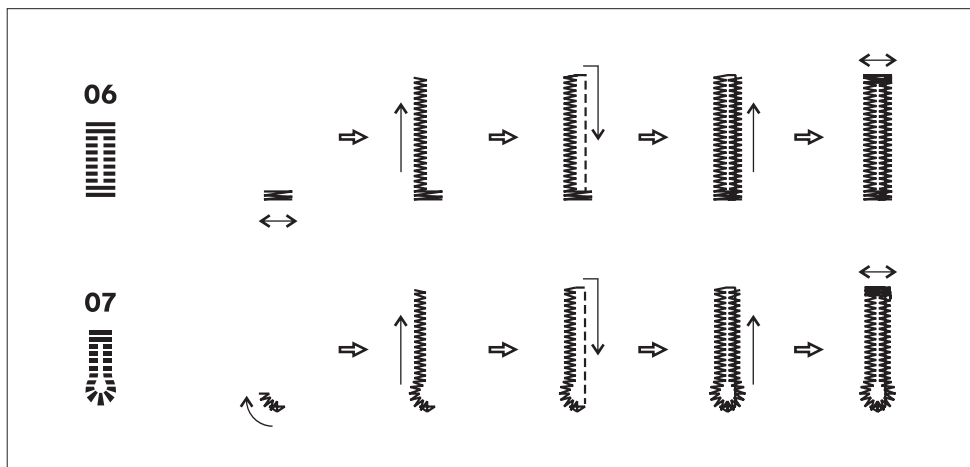
7. Placer stoffet under trykfoden, så midtermarkeringen på stoffet flugter med midten af knaphulsfoden.



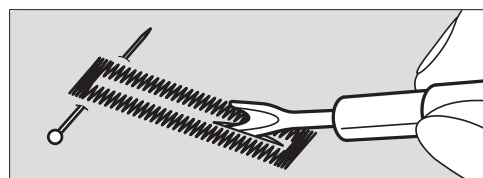
8. Hold i overtråden, og start symaskinen.



Syningen udføres automatisk i følgende rækkefølge:



9. Når syningen er færdig, skal du hæve trykfoden og knaphulsarmen. Brug opsprætteren til at skære stoffet op i midten af knaphullet. Pas på ikke at skære i nogen af trensetrådene.



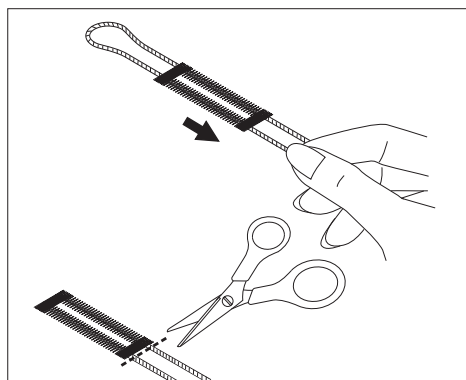
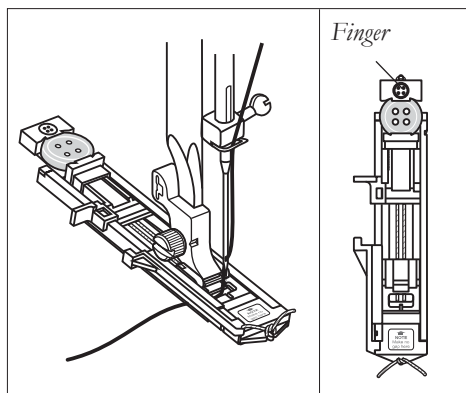
Forstærkede knaphuller

Når du syr knaphuller i elastisk stof, anbefales det at sy knaphullet med indlægstråd for at øge stabiliteten og forhindre, at knaphullet forstrækker sig.

Læg en løkke af kraftig tråd eller perlegarn over fingeren bag ved knaphulsfoden. Træk begge ender af indlægstråden frem under trykfoden, og bind snoren som vist på tegningen.

Sy knaphullet, således at zigzag-stingene dækker indlægstråden.

Når syningen er færdig, skal du løsne indlægstråden fra trykfoden. Træk i venstre indlægstråd for at stramme løkken i knaphullet, og klip den overskydende tråd af.



ISYNING AF EN KNAP

Du kan hurtigt sy knapper i med symaskinen.

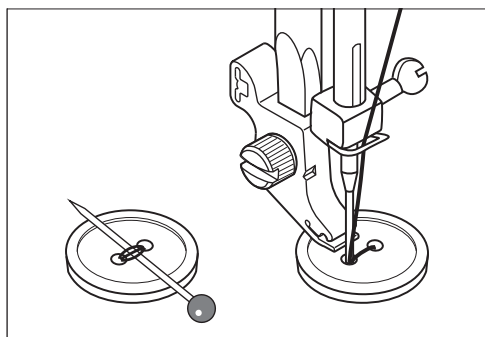
1. Fjern trykfoden, og sænk transportøren.
2. Vælg zigzagsømmen (02).
3. Placer stoffet og knappen under trykfodsfastet, således at hullerne i knappen er rettet ind efter nålens udslag.

Bemærk! Drej håndhjulet for at kontrollere, at nålen ikke rammer knappen.

4. Træd på fodpedalen. Sy 6-8 sting, og tryk på FIX for at sy hæftesting og standse.
5. Hæv transportøren, og fjern stoffet.

Bemærk! Hvis der skal laves en trådbals, skal du anbringe en stoppenål oven på knappen og sy hen over den.

Bemærk! Ved isyning af knapper med 4 huller skal du først sy igennem de to forreste huller og derefter de to bagerste huller.



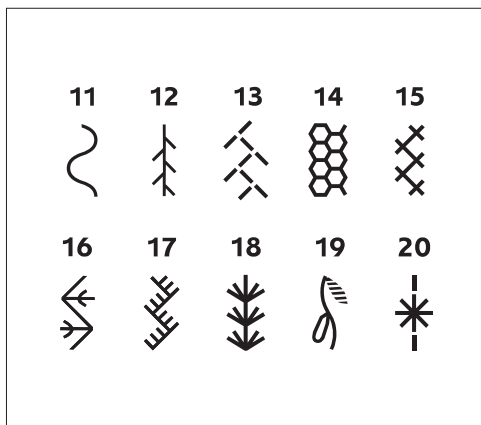
DEKORATIV SYNING

Brug pyntesømsfod B.

Der er 10 forskellige slags pyntesømme på maskinen.

Du kan bruge andre sømme på samme måde.

- Du bør lave en prøvesyning på en rest af det stof, der sys i, for at kontrollere den søm, der skal anvendes.
- Inden du begynder at sy, skal du kontrollere, at der er nok tråd på spolen, så undertråden ikke slipper op under syningen.
- Løsn overtrådens spænding en smule.

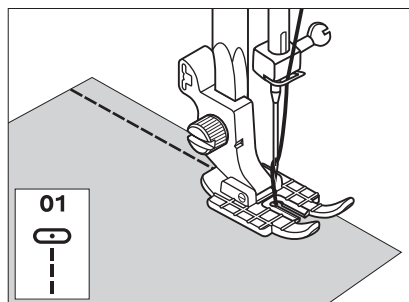


QUILTNING

En quilt består normalt af tre lag: to lag stof med et lag pladevat imellem.

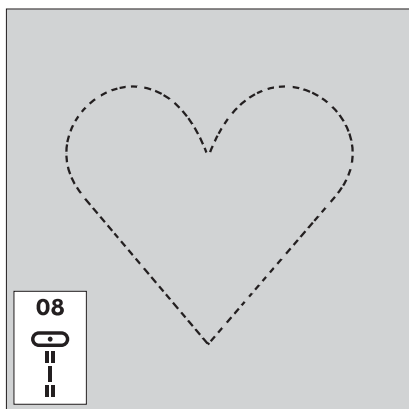
Sammensyning af en quilteblok

Vælg ligesømmen (01). Montér 1/4"-patchwork-foden. Ret kanterne på de to stofstykker ind efter trykfodens højre kant.



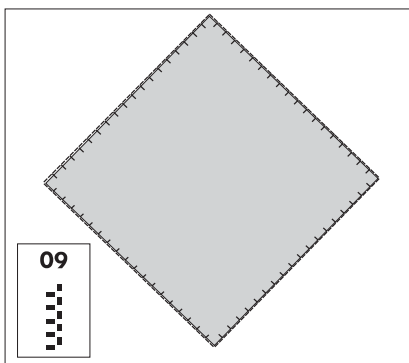
Quiltesøm med håndsytet præg

Monter nyttefod A. Vælg quiltesømmen med håndsytet præg (08). Brug en gennemsigtig tråd som overtråd, og rayontråd i tykkelse 40 som undertråd. Øg trådspændingen til 7 for at bringe undertråden op til oversiden af stoffet, så der dannes en søm med håndsytet udseende. Tegn eller afmærk den ønskede form på stoffet. Læg pladevat og bagbeklædningsstof under det afmærkede stof. Sy rundt om den afmærkede form.



Quiltning med applikationer

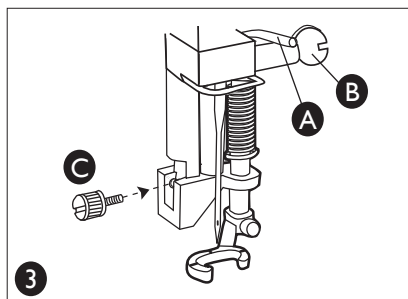
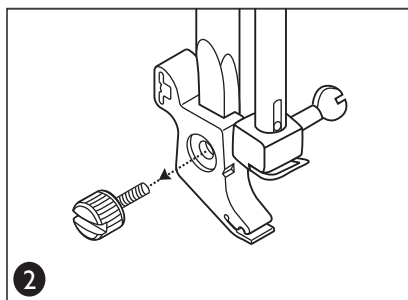
Vælg applikationssømmen (09). Tråd maskinen med dekorativ tråd eller bomuldstråd som overtråd og bomuldstråd som undertråd. Klip den ønskede form ud af applikationsstoffet, og placer den på quilteblokstoffet. Sy langs applikationens yderkant, således at den lige søm følger applikationens yderkant, og stingets sideværts bevægelse syr på applikationen.



Frihåndssyning - Klargøring af maskinen

Til frihåndssyning skal frihåndsfjedertrykfoden med åben tå anvendes. Denne trykfod leveres ikke med maskinen, men kan købes hos en autoriseret HUSQVARNA VIKING®-forhandler.

1. Sænk transportøren som beskrevet i kapitel 2.
2. Fjern trykfodsfastet med skruetrækkeren.
3. Monter frihåndsfjedertrykfoden med åben tå bagfra. Trykfodens stift (A) skal hvile på nåleskruen (B). Sæt skruen i, og stram den med en skruetrækker (C).



Frihåndsstiplesøm

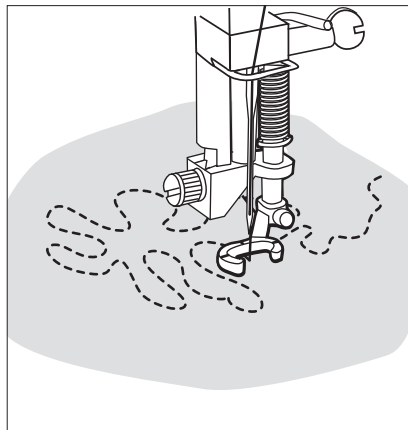
En frihåndsstiplesøm holder ikke bare overside, pladevat og bagstykke sammen, men giver også quilten en interessant struktur.

En frihåndsstiplesøm sys med transportøren sænket. Du skal flytte stoffet manuelt for at bestemme stingets længde.

1. Indstil maskinen til stiplesøm ved at vælge lisesøm (01).
2. Monter den valgfri frihåndsfjederfod med åben tå.
3. Sænk transportøren.
4. Brug sikkerhedsnåle til at holde quiltelagene sammen.

Bemærk! Øv dig i at sy stiplesømme på stofrester og pladevat. Hvis du syr med en konstant hastighed, bliver stingene mere ens.

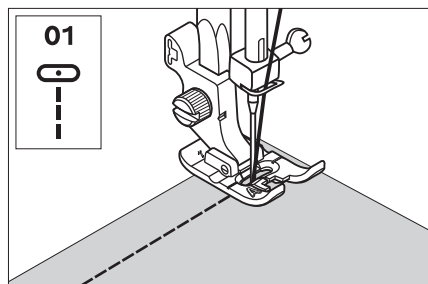
5. Start i midten af quilten. Sy et enkelt sting, og træk undertråden igennem quilten til det øverste quiltelag. Sy et par sting for at hæfte trådene.
6. Flyt quilten i en bugtende bevægelse. Før quilten således, at sømmen ikke krydser sig selv og kører i en bugtende bevægelse.



NYTTIGE TEKNIKKER

Syning af hjørner

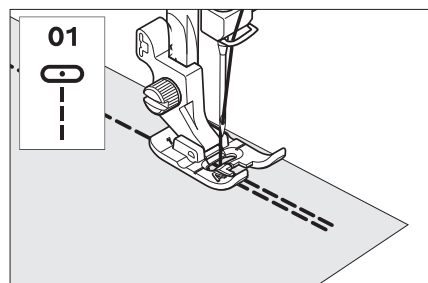
Stands symaskinen, når du kommer til et hjørne. Sænk nålen ned i stoffet ved at dreje håndhjulet eller ved at trykke én gang på knappen Nålestop oppe/nede. Hæv trykfoden. Brug nålen som omdrejningsakse, og drej stoffet. Sænk trykfoden, og genoptag syningen.



Tilbagesyningsknop

Det er en god idé at starte og afslutte en søm (kun muligt med søm nr. 01, 02 og 08) med tilbagesyningssting for at forstærke sømmen og undgå, at den trævler op.

Tryk på tilbagesyningsknappen. Maskinen syr tilbage, indtil du slipper knappen, og standser derefter. Tryk på fodpedalen eller på START/STOP-knappen for at sy fremad.

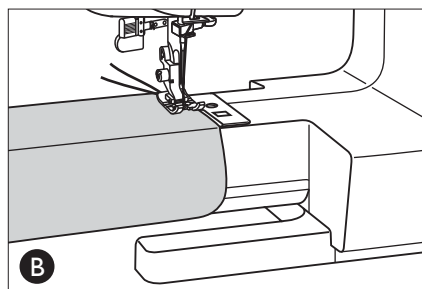
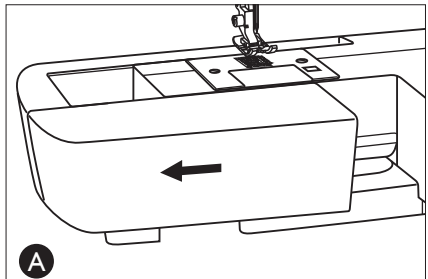


FIX-knap

Brug FIX-knappen på samme måde som tilbagesyningsknappen, når du syr med søm 03-05 og søm 09-20.

Friarm

Skub tilbehørsæskan mod venstre, når du skal bruge friarmen (A). Brug friarmen til at sy rørformede dele, såsom bukser, oplægningssømme og manchetter (B).



VEDLIGEHOLDELSE AF MASKINEN

UDSKIFTNING AF ELPÆREN

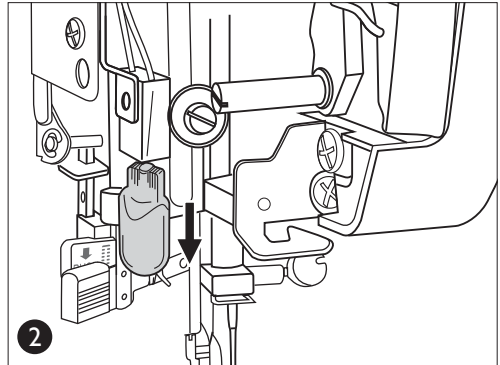
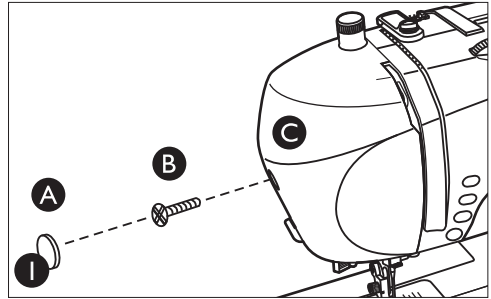
Brug kun elpærer af den type, der er angivet foran på maskinen (12V, 5 W). Disse elpærer kan købes hos en autoriseret HUSQVARNA VIKING® -forhandler.



Sluk på hovedkontakten.

1. Fjern proppen (A), og løsn skruen (B) i venstre side af symaskinehovedet. Fjern frontdækslet (C) på maskinen.
2. Fjern elpæren ved at trække den nedad. Udskift elpæren med samme type med 5W. Sæt frontdækslet tilbage, stram skruen, og sæt proppen i.

Bemærk! Elpæren skal være afkølet, inden du rører ved den.



RENGØRING AF OVERFLADEN

Hvis symaskinens overflade er beskidt, skal du væde en klud med mildt rengøringsmiddel, vride den grundigt og aftørre overfladen. Når overfladen er blevet rengjort på denne måde, skal den aftørres igen med en tør klud. Der må ikke anvendes organiske opløsnings- eller rengøringsmidler.

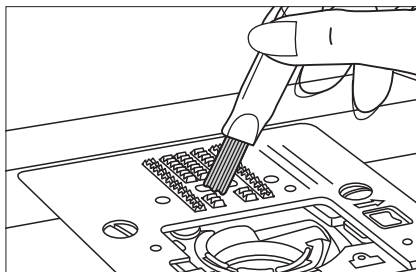


RENGØRING AF OMRÅDET OMKRING UNDERTRÅDSSPOLEN



Sluk på hovedkontakten.

1. Fjern trykfoden, spoledækslet og spolen.
2. Rengør transportøren med børsten.



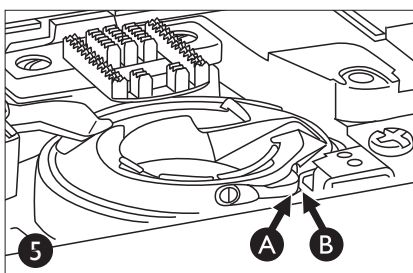
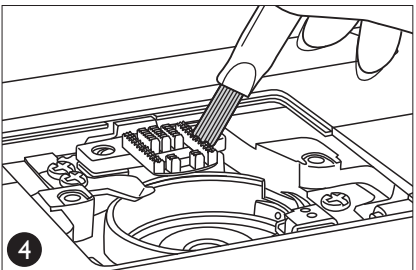
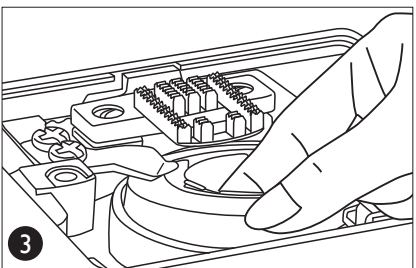
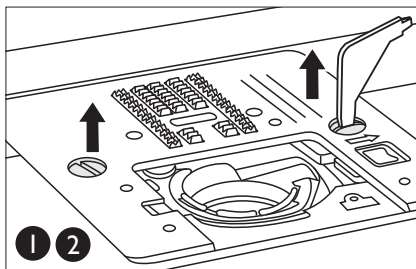
Rengøring af området under undertrådsspolen



Sluk på hovedkontakten.

Efter syning af adskillige projekter, eller hver gang du bemærker, at støv og frug har ophobet sig i området omkring spolehuset, skal området under spolekapslen rengøres.

1. Fjern nålen, trykfoden, spoledækslet og spolen.
2. Fjern stingpladen ved at fjerne de to skruer i stingpladen. Løft stingpladen op.
3. Løft spolehuset op, og fjern den.
4. Rengør området med børsten eller med en tør klud.
5. Sæt spolehuset tilbage i griberen, således at spidsen (A) passer ind i stopperen (B).



FEJLFINDING

Hvis du har fulgt nedenstående råd om fejlfinding og stadig oplever problemer, skal du lade en autoriseret HUSQVARNA VIKING®-forhandler efterse maskinen.

Ikke-originale reservedele og tilbehør

Garantien omfatter ikke eventuelle defekter eller skader, der er opstået som følge af brug af uoriginalt tilbehør eller uoriginale reservedele.

Hvis du oplever problemer, mens du syr, skal du gøre følgende:

- Tråd over- og undertråden igen.
- Prøv forskellige stillinger til trådrulleholderen (lodret eller vandret).
- Brug kvalitetstråd. Vi anbefaler, at du bruger samme tråd som over- og undertråd ved almindelig syning. Til dekorativ syning anbefales brodertråd som overtråd og almindelig sytråd som undertråd.

Stoffet rynker?

- Kontrollér nålen. Den kan være beskadiget.
- Tråd over- og undertråden igen.
- Find en anden trådtype, der passer til stoffet og syteknikken.
- Brug kvalitetstråd.
- Gør stinglængden kortere.
- Brug stabiliseringsmateriale.
- Kontrollér trådspændingen.
- Juster trykfodstrykket.

Symaskinen springer sting over?

- Kontrollér nålen – den kan være beskadiget.
- Udskift nålen til den anbefalede størrelse og type.
- Kontrollér, at nålen er isat korrekt og hele vejen ind i nålestangen.
- Tråd over- og undertråden igen.
- Brug den anbefalede trykfod.
- Sluk for maskinen, og tænd den igen for at nulstille den.

Nålen knækker?

- Du må ikke skubbe eller trække i stoffet, når du syr.
- Isæt en ny nål af den anbefalede størrelse og type.
- Isæt nålen korrekt som beskrevet i brugervejledningen (side 9).

Dårlig trådspænding?

- Tråd over- og undertråden igen, og brug kvalitetstråd.
- Isæt en ny nål af den anbefalede størrelse og type.
- Følg anbefalingerne for trådspænding.

Overtråden knækker?

- Sys tråden korrekt/opsamles den korrekt?
- Brug kvalitetstråd. Ved brug af specialtråde, såsom metaltråd, skal du spørge en autoriseret HUSQVARNA VIKING®-forhandler, hvilke specialnåle der anbefales.
- Tråd over- og undertråden igen. Kontrollér, at du har trådet symaskinen korrekt.
- Prøv forskellige stillinger for trådrolleholderen (lodret eller vandret).
- Udskift stingpladen, hvis den er beskadiget.
- Brug du den rigtige størrelse trådrollekapsel på trådrollen?

Stoffet flytter sig ikke?

- Transportøren er sænket. Hæv transportøren.
- Øg stinglængden.
- Kontrollér, at funktionen til spoling af undertråd ikke er aktiv.

Undertråden springer?

- Spol en ny spole undertråd.
- Sæt undertrådsspolen i maskinen igen, og kontrollér, at du tråder undertråden korrekt.
- Udskift stingpladen, hvis den er beskadiget.
- Rengør området omkring spolen.

Undertråden spoles uregelmæssigt?

- Kontrollér trådningen til undertrådsspoling.

Forkert søm, ujævne eller smalle sømme?

- Sluk for maskinen, og tænd den igen for at nulstille den.
- Skift nål, og tråd over- og undertråden igen.
- Brug stabiliseringsmateriale.

Maskinen syr langsomt?

- Kontrollér indstillingen af skydeknappen til hastighedsstyring.
- Fjern stingpladen, og børst fnug væk fra undertråds- og transportørområdet.
- Lad din forhandler give symaskinen et serviceeftersyn.

Maskinen vil ikke sy?

- Skub spindlen til undertrådsspoling tilbage til syposition.
- Kontrollér, at alle stik er sat korrekt i symaskinen.
- Kontrollér vægkontakten og strømmen til vægkontakten.

Motoren er blokeret

- Fjern sammenfiltrede tråde i området omkring spolehuset (se side 38).
- Fjern stingpladen, og fjern sammenfiltrede tråde.
- Tråd over- og undertråd igen.

Sørg for, at din symaskine regelmæssigt efterses af en autoriseret HUSQVARNA VIKING®-forhandler!

Vi forbeholder os retten til uden varsel at ændre maskinens udstyr og udvalget af tilbehør eller til at foretage ændringer af ydeevnen eller konstruktionen. Sådanne ændringer vil dog altid være til fordel for brugeren og produktet.

IMMATERIELLE RETTIGHEDER

VIKING, KEEPING THE WORLD SEWING & Design, H|CLASS og INSPIRA er varemærker tilhørende KSIN Luxembourg II, S.ar.l.

HUSQVARNA og ”H-mærket med krone” er varemærker tilhørende Husqvarna AB. Alle varemærker anvendes under licens fra VSM Group AB.



www.husqvarnaviking.com